

Beschreibung Das Membran-Druckbegrenzungsventil schützt Druckluftgeräte vor überhöhtem Druck. Wenn der eingestellte Druck überschritten wird, bläst das Ventil so lange in die Atmosphäre bis der gewünschte Maximaldruck unterschritten wird. Es ist empfehlenswert, einen möglichst niedrigen Druckbereich zu wählen.

Medium Druckluft oder neutrale Gase

Empfehlung Anschluss G $\frac{1}{2}$ sollte im Druckbereich 0...35 / 140 / 280 mbar verwendet werden

Überdruck max. 4 bar

Genauigkeit Ansprechempfindlichkeit <2 mbar

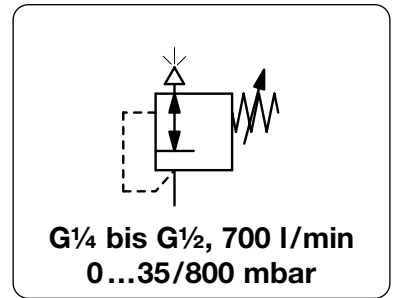
Einstellung mit Handrad, eine Kontermutter verhindert ungewollte Verstellung

Manometeranschluss G $\frac{1}{4}$ beidseitig, Verschlusschrauben werden mitgeliefert

Einbaulage beliebig

Temperaturbereich 0 °C bis 90 °C, bei entsprechend aufbereiteter Druckluft bis -40 °C

Werkstoffe Gehäuse: Aluminiumdruckguss
Elastomere: NBR, wahlweise FKM
Innentteile: Edelstahl und Messing



Abmessungen			Entlüftungsleistung l/min*1	Überdruck max. bar	Anschlussgewinde G	Einstellbereich mbar	Bestellnummer
A	B	C					

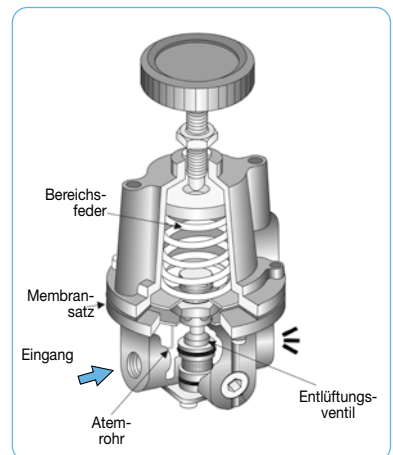
Niederdruckbegrenzungsventil				Überdruck max. 4 bar	DB110		
67	180	25	700	4	G $\frac{1}{4}$	2... 35 2... 140 2... 280 2... 400 2... 800	DB110-020 DB110-02A DB110-02B DB110-02C DB110-02D
67	180	25	700	4	G $\frac{1}{2}$	2... 35 2... 140 2... 280 2... 400 2... 800	DB110-040 DB110-04A DB110-04B DB110-04C DB110-04D



DB110

Wahlweise Ausführung, es ist der entsprechende Buchstabe hinzuzufügen

G$\frac{3}{8}$	Anschlussgewinde	DB110-03.
NPT	Anschlussgewinde	DB110-0. . N
FKM-Elastomere		DB110-0. . V
Verstellsicherung	aus Alu, Einstellung mit Schraubendreher, Bauhöhe 183 mm	DB110-0. . T



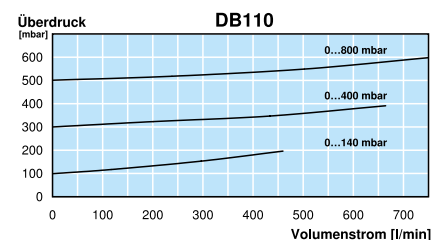
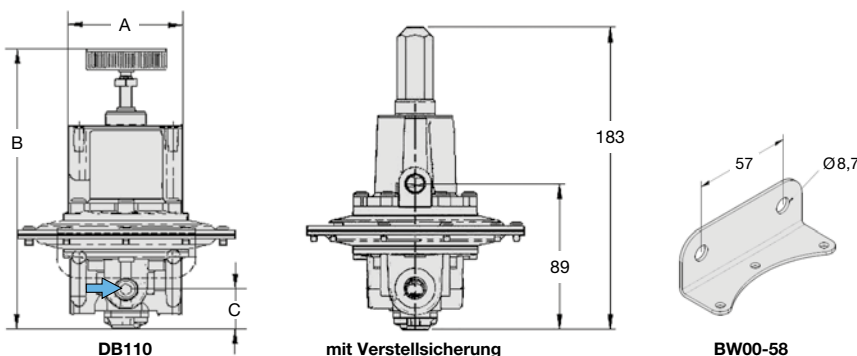
Funktionsprinzip

Zubehör, lose beigelegt

Manometer	Ø 63 mm, 0...*2 mbar, G $\frac{1}{4}$, Kapsel Feder	MA6302-...*2
	Ø 63 mm, 0... 1 bar, G $\frac{1}{4}$, Rohrfeder	MA6302-01
Anschlussteile Mano	bei NPT-Anschlussgewinde, Adapter 1/4" NPT - G $\frac{1}{4}$ i	VP-0202N
Befestigungswinkel	aus Stahl	BW00-58

Druckbegrenzer

8



*1 bei 200 mbar Überdruck und offenem Ausgang
*2 B6 = 0...60 mbar, C2 = 0...160 mbar, C3 = 0...250 mbar, C4 = 0...400 mbar

Manometer: siehe Kapitel Druckmessgeräte

PDF CAD
www.aircom.net

* Produktgruppe



Bestellbeispiel:
DB110-020